

2Г-04-25-30-920 Щетка

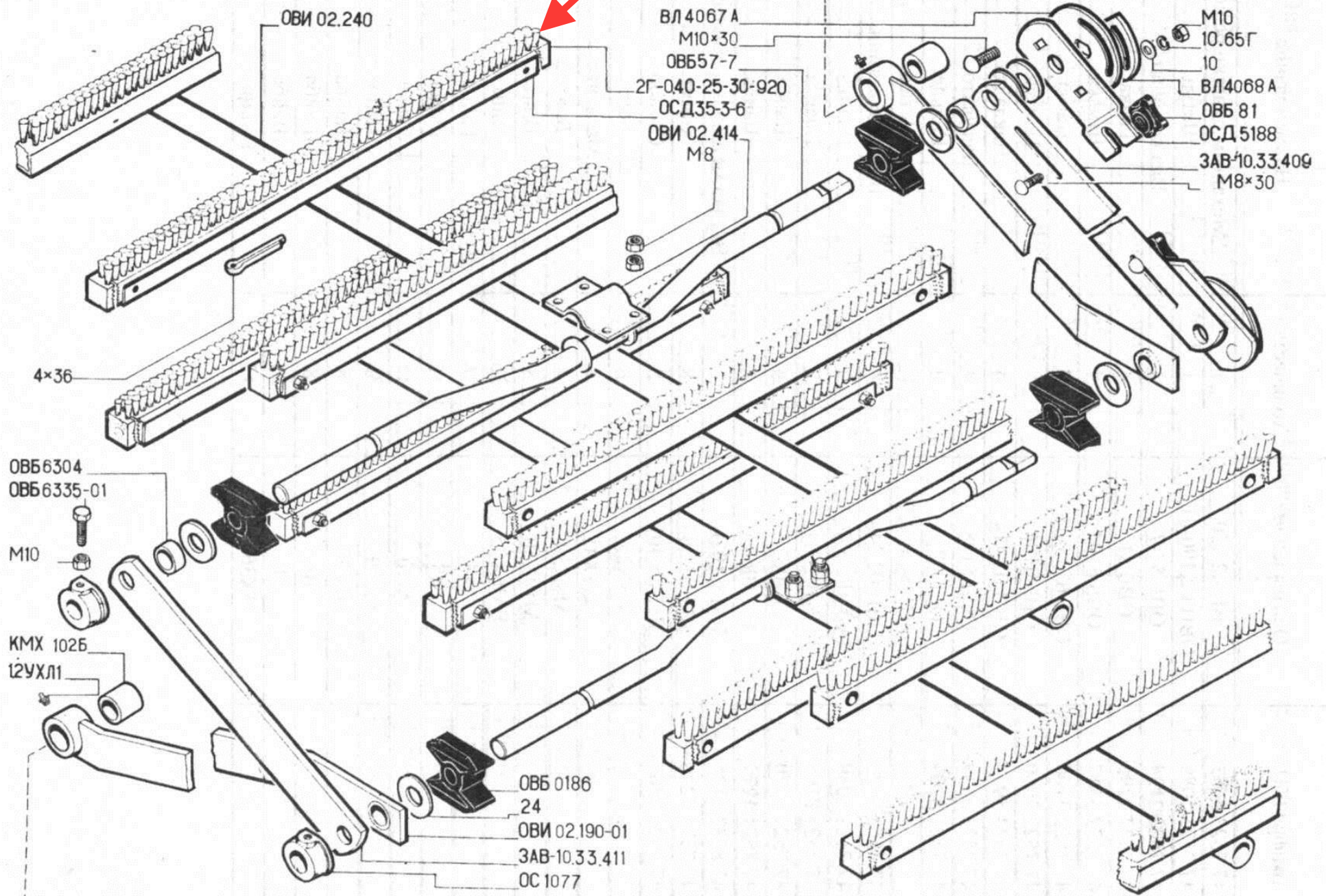


Рис. 13. Механизм очистки решет ОВИ 02.150.